



# Guías de cables flexibles

CONDEX

GUÍAS DE CABLES



**ORDER CAREFULLY**  
This item is made-to-order and is not returnable



## Guía flexible para cables con adaptadores de aluminio

El cable se alimenta por el adaptador de campana y sale por el adaptador de conducto, que se monta en el conducto. Se incluyen el adaptador de campana y el adaptador de conducto para el tamaño específico de conducto y guía ordenados. Hay otras longitudes disponibles por solicitud.

Número de catálogo	Díam. guía flexible		Longitud guía flexible	
	(pulg)	(mm)	(pie)	(m)
08931009	2	51	9	2.7
08931012	2	51	12	3.6
08934009	4	102	9	2.7
08934012	4	102	12	3.6
08935009	5	127	9	2.7
08935012	5	127	12	3.6
08936009	6	152	9	2.7
08936012	6	152	12	3.6
08988009	8	203	9	2.7
08988012	8	203	12	3.6

## Adaptador de conducto

Número de catálogo	Díam. guía flexible		Tamaño de conducto		Díam. ext.		Díam. int.	
	(pulg)	(mm)	(pulg)	(mm)	(pulg)	(mm)	(pulg)	(mm)
08960200*	2	51	Conducto interno		—	—	1.00	25
08931010	2	51	1	25	0.90	23	0.72	18
08931013	2	51	1 1/4	32	1.22	31	1.00	25
08931015	2	51	1 1/2	38	1.44	37	1.19	30
08931020*	2	51	2	51	1.91	49	1.66	42
08934020	4	102	2	51	1.91	49	1.65	42
08934030	4	102	3	76	2.94	75	2.69	68
08934035	4	102	3 1/2	89	3.13	80	3.44	87
08934040*	4	102	4	102	3.94	100	3.69	94
08935020	5	127	2	51	1.98	50	1.75	44
08935030	5	127	3	76	2.98	76	2.75	70
08935035	5	127	3 1/2	89	3.45	88	3.25	83
08935040	5	127	4	102	3.93	100	3.75	95
08935050*	5	127	5	127	4.93	125	4.50	114
08936040	6	152	4	102	3.93	100	3.50	89
08936050	6	152	5	127	4.94	125	4.63	118
08936060*	6	152	6	152	5.94	151	5.63	143
08988080*	8	203	8	203	7.94	202	7.62	194

\*Incluido con la unidad de guía de cables indicada arriba para ese tamaño específico de conducto.  
\*\*Ahusada y roscada para montarse sobre conductos internos de 1-2" (25-51 mm).

Adaptador de campana



Adaptador de conducto

## Adaptador de campana\* (incluye pernos de montaje)

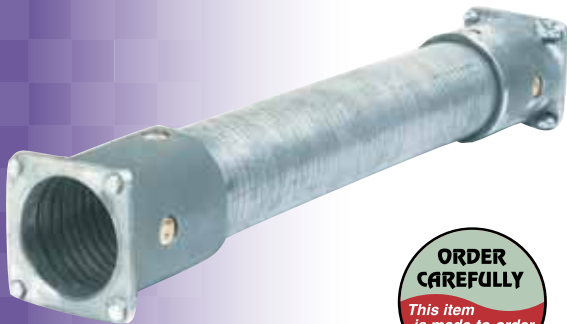
Número de catálogo	Tamaño		Díam. int.	
	(pulg)	(mm)	(pulg)	(mm)
08931000	2	51	2.00	51
08934000	4	102	4.00	102
08935000	5	127	5.00	127
08936000	6	152	6.00	152
08988000	8	203	8.00	203

\*Incluido con la unidad de guía de cables indicada arriba para ese tamaño específico de guía.

## Extensiones (incluyen pernos de montaje)

Número de catálogo	Díam. guía flexible		Longitud de extensión	
	(pulg)	(mm)	(pie)	(m)
08931503	2	51	3	.9
08931506	2	51	6	1.8
08931509	2	51	9	2.7
08931512	2	51	12	3.6
08934503	4	102	3	.9
08934506	4	102	6	1.8
08934509	4	102	9	2.7
08934512	4	102	12	3.6
08935503	5	127	3	.9
08935506	5	127	6	1.8
08935509	5	127	9	2.7
08935512	5	127	12	3.6
08936503	6	152	3	.9
08936506	6	152	6	1.8
08936509	6	152	9	2.7
08936512	6	152	12	3.6
08988503	8	203	3	.9
08988506	8	203	6	1.8
08988509	8	203	9	2.7
08988512	8	203	12	3.6

**ORDER CAREFULLY**  
This item is made-to-order and is not returnable



## Guías flexibles para cables para espacios cerrados

Para guiar cables del carrete al conducto. El cable se alimenta por el adaptador de campana y sale por el adaptador de conducto, que se monta en el conducto. Los adaptadores para conducto se ordenan por separado (vea más adelante). Hay otras longitudes disponibles por solicitud.

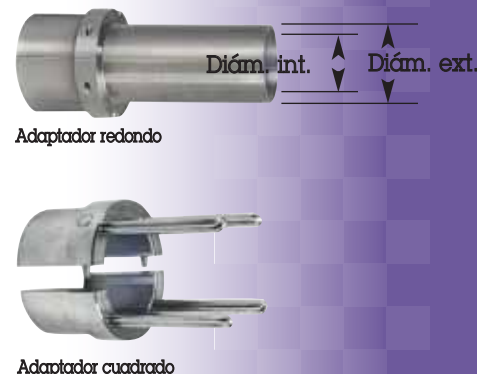
Número de catálogo	Diám. guía flexible		Longitud guía flexible	
	(pulg)	(mm)	(pie)	(m)
08040109	4	102	9	228
08041009	5	127	9	228
08044509	6	152	9	228

## Extensiones

Número de catálogo	Diám. guía flexible		Longitud de extensión	
	(pulg)	(mm)	(pie)	(m)
08040203	4	102	3½	3.7
08041103	5	127	3½	3.7
08044603	6	152	3½	3.7

## Adaptadores de acero para conductos

Adaptador de conducto									
Número de catálogo	Diámetro		Tamaño de conducto		Estilo	Diám. ext.		Diám. int.	
	(pulg)	(mm)	(pulg)	(mm)		(pulg)	(mm)	(pulg)	(mm)
08040300	4	102	3	76	Redondo	2.93	74	2.68	68
08040400	4	102	3¼	83	Redondo	3.06	74	2.81	71
08040600	4	102	3½	89	Redondo	3.43	87	3.18	81
08040800	4	102	4	102	Redondo	3.81	97	3.62	92
08087200	4	102	5	127	Redondo	4.81	122	4.63	118
08040900	5	127	4	102	Redondo	3.87	98	3.69	94
08041300	5	127	5	127	Redondo	4.81	122	4.62	117
08041200	5	127	6	152	Redondo	5.81	148	4.62	117
08087000	6	152	5	127	Redondo	4.81	122	4.62	117
08086800	6	152	6	152	Redondo	5.81	148	5.62	143
08040133	4	102	3¼	83	Cuadrado	—	—	2.81	71
08040136	4	102	3½	89	Cuadrado	—	—	3.25	83
08040142	4	102	4	102	Cuadrado	—	—	3.62	92



## Guías partidas para cables

Facilitan la separación del cable instalado, permitiendo una instalación en forma de ocho, de manera que el cable que permanece en el carrete puede tirarse en otra dirección sin tener que cortar y empalmar. Ideal para usarse con cables que ya tienen conectores instalados. El alimentador partido tiene una bisagra en un costado y varios cerrojos flexibles en el otro para permitir un cierre total.

Requiere adaptadores de acero para conducto (arriba, esta página).

Número de catálogo	Diám. guía partida		Longitud guía partida	
	(pulg)	(mm)	(pie)	(m)
08064700	4	102	7½	2.3
08064900	6	152	9	2.7

## Extensión para guía partida para cables

Número de catálogo	Diám. extensión		Longitud de extensión	
	(pulg)	(mm)	(pie)	(m)
08064800	4	102	3½	1.1

