



# Tiradores de cables CableGlider®

CONDEX

TRACCIÓN DE CABLES



## Tiracables CableGlider® STD

El tiracables Condux CableGlider STD le ofrece facilidad de transportación y configuración en una unidad totalmente integrada, adaptable a diversas situaciones de tracción. Está equipado con un paquete de potencia removible de dos velocidades, que proporciona hasta 6,500 libras (28,912 N) de fuerza de tracción a baja velocidad. Para cambiar de velocidad sólo hay que girar una perilla.

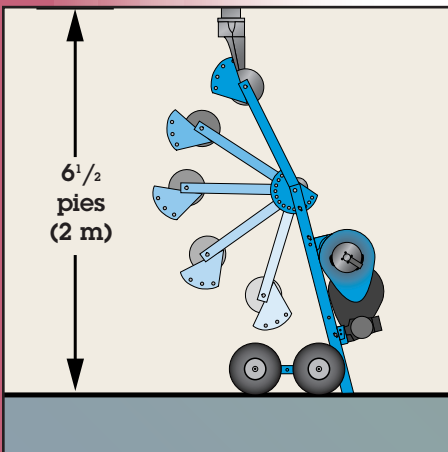
Algunas de las características de diseño son un cabrestante de control automático para dar mayor estabilidad, un brazo pivote y un pedal para que el operador controle la unidad de manera práctica y segura. Compatible con todos los diámetros de cuerda (el cabrestante sólo acepta cuerdas de 5/8" (16 mm) a 7/8" (22 mm)).

El tiracables CableGlider STD incluye los siguientes artículos:

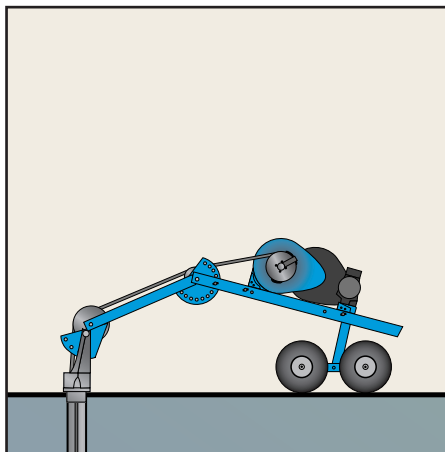
- Tiracables
- Pedal
- Horquilla de retención
- Adaptadores para conductos, 2" (51 mm), 3" (76 mm), 3 1/2" (89 mm), 4" (102 mm)
- Caja de herramientas para accesorios



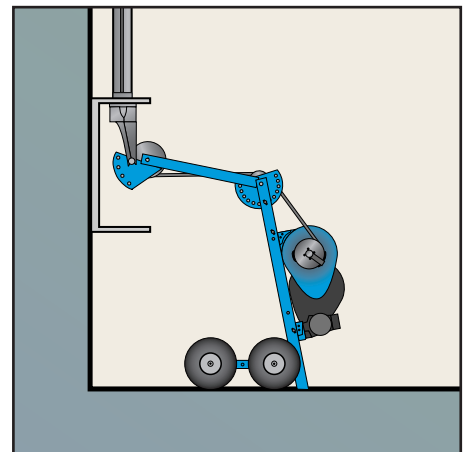
## Aplicaciones típicas del tiracables CableGlider STD



BRAZO PIVOTE



TRACCIÓN VERTICAL (ASCENDENTE) DESDE EL SUELO



TRACCIÓN VERTICAL (DESCENDENTE) DESDE CAJA

## CableGlider STD

Número de catálogo	Descripción
08610650	Tiracables estándar de 110 voltios*

\*En los pedidos internacionales debe especificarse el tipo de clavija

**ADVERTENCIA:** Los tiracables CableGlider no deben usarse como grúa ni para levantar, sostener o transportar personas o cargas.

## Paquetes de tracción completos para tiracables CableGlider STD

Los paquetes de tracción Condux le ahorran dinero y facilitan los pedidos.

Núm. catálogo	Descripción
08674389	<b>CableGlider STD (paquete 1)</b> <ul style="list-style-type: none"> <li>▪ Tiracables de 110 voltios con accesorios (arriba)</li> <li>▪ Armazón de extensión estándar (página 80)</li> <li>▪ 600 pies (183 m) de cuerda de 5/8" (16 mm) de doble trenzado (página 43)</li> <li>▪ Armazón de montaje para piso, conducto o poste (página 79)</li> <li>▪ Adaptadores de 5" (127 mm) y 6" (152 mm) con horquilla de retención (página 81)</li> <li>▪ Tensiómetro de línea (página 82)</li> </ul>
08674388	<b>CableGlider STD (paquete 2)</b> <ul style="list-style-type: none"> <li>▪ Todos los artículos del paquete 1, más:</li> <li>▪ Registro para tensiómetro de línea (página 82)</li> </ul>
08610686	<b>CableGlider STD (paquete 3)</b> <ul style="list-style-type: none"> <li>▪ Todos los artículos del paquete 1, más:</li> <li>▪ Tensiómetro tipo amperaje (página 81) (sustituye a RLT)</li> </ul>



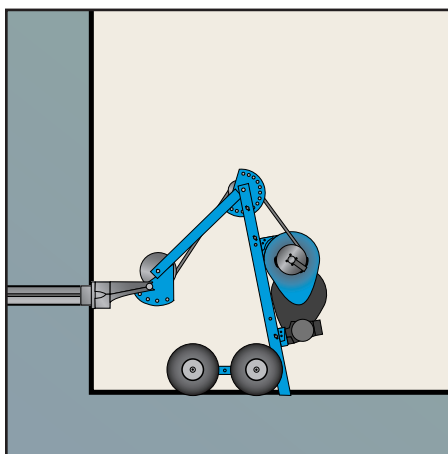
CableGlider STD, paquete 2

TRACCIÓN DE CABLES

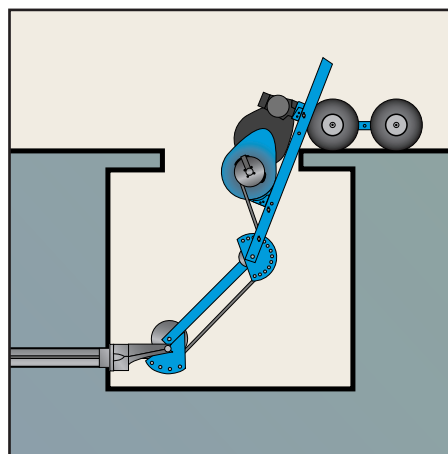
SPECIFICATIONS				
PULLING FORCE	Low Speed		High Speed	
	lbs	kN	lbs	kN
Maximum	6,500	28.9	3,500	15.6
Continuous	4,000	17.8	2,000	8.9
PULLING SPEED	ft/min	m/min	ft/min	m/min
No Load	17.5	5.3	39.2	12.0
At 2,000 lbs (8.9 kN)	13.5	4.1	18.8	5.7
At 4,000 lbs (17.8 kN)	9.5	2.9	—	—
At 6,000 lbs (26.7 kN)	7.0	2.1	—	—
Power Requirements				
08610650	115 VAC @ 10 Amps			
PEAK POWER	1.9 HP (1.42 kW)			
GENERATOR	4000 Watt Recommended, 2500 Watt Minimum*			

\*NOTA: El uso de un generador con vataje menor que el recomendado puede afectar las especificaciones de tracción indicadas arriba.

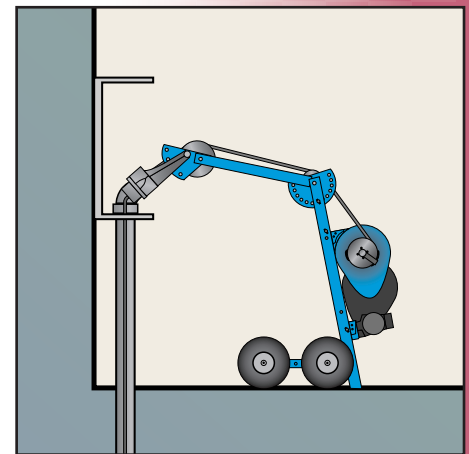
## Aplicaciones típicas del tiracables CableGlider STD



TRACCIÓN HORIZONTAL



TRACCIÓN HORIZONTAL  
EN BÓVEDA



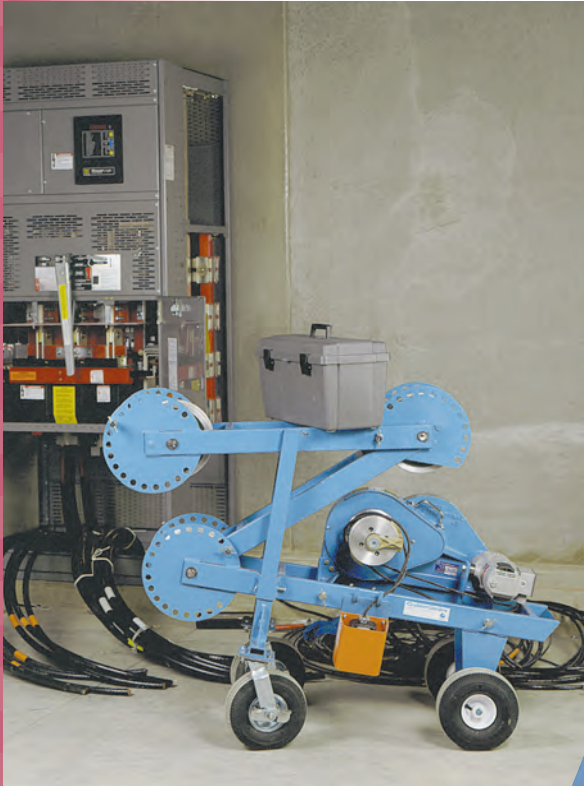
TRACCIÓN VERTICAL CON  
CODO DE 45°



# Tiracables CableGlider®

CONDEX

TRACCIÓN DE CABLES



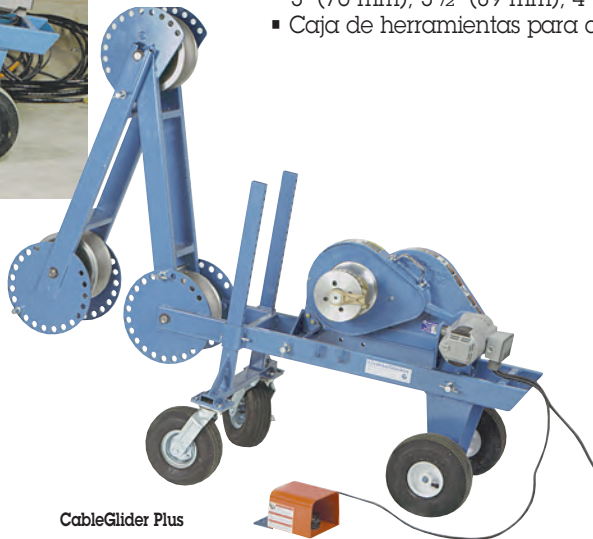
## Tiracables CableGlider® Plus

Este modelo está equipado con el mismo paquete de potencia removible de dos velocidades, 6,500 lb (28,912 N), y accesorios que el modelo STD, pero incluye además un armazón de trabajo pesado con brazo pivote adicional para aumentar el rendimiento y la versatilidad. Además, la altura delantera del armazón puede ajustarse fácilmente mediante pernos. Como todos los tiracables CableGlider, el modelo Plus es portátil, se configura con rapidez y está totalmente integrado, listo para usarse.

Al igual que en el modelo STD, el tiracables CableGlider Plus tiene un cabrestante de control automático para dar mayor estabilidad, una brazo pivote y un pedal para que el operador controle la unidad de manera práctica y segura. Compatible con todos los diámetros de cuerda (el cabrestante sólo acepta cuerdas de 5/8" (16 mm) a 7/8" (22 mm)).

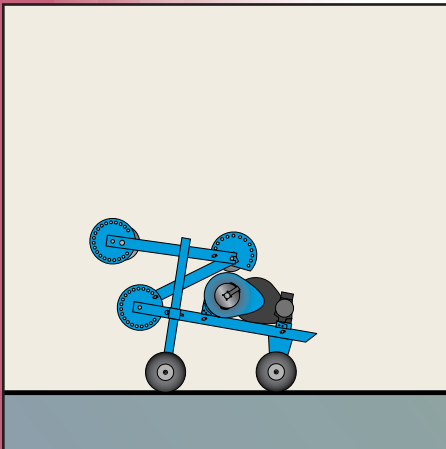
El tiracables CableGlider Plus incluye los siguientes artículos:

- Tiracables
- Pedal
- Horquilla de retención
- Adaptadores para conductos, 2" (51 mm), 3" (76 mm), 3½" (89 mm), 4" (102 mm)
- Caja de herramientas para accesorios

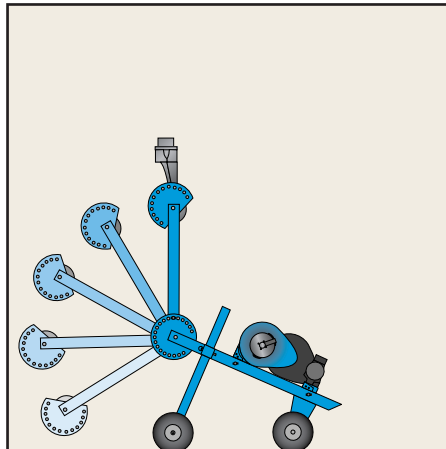


CableGlider Plus

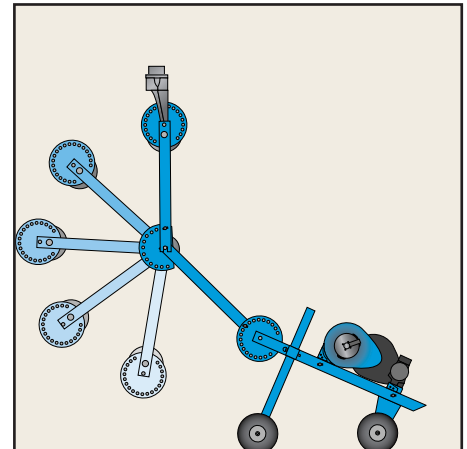
## Aplicaciones típicas del tiracables CableGlider Plus



POSICIÓN DE TRANSPORTE



PRIMER BRAZO PIVOTE



SEGUNDO BRAZO PIVOTE

## CableGlider Plus

Número de catálogo	Descripción
08674300	Tiracables Plus de 110 voltios*

\* (En los pedidos internacionales debe especificarse el tipo de clavija)

**ADVERTENCIA:** Los tiracables CableGlider no deben usarse como grúa ni para levantar, sostener o transportar personas o cargas.

## Paquetes de tracción completos para tiracables CableGlider Plus

Los paquetes de tracción Condux le ahorran dinero y facilitan los pedidos.

Núm. de catálogo	Descripción
------------------	-------------

- |          |   |
|----------|---|
| 08674392 | <b>CableGlider Plus (paquete 1)</b> <ul style="list-style-type: none"> <li>▪ Tiracables de 110 voltios con accesorios (arriba)</li> <li>▪ Armazón de extensión de trabajo pesado (página 80)</li> <li>▪ 600 pies (183 m) de cuerda de <math>\frac{5}{8}</math>" (16 mm) de doble trenzado (página 43)</li> <li>▪ Armazón de montaje para piso, conducto o poste (página 79)</li> <li>▪ Adaptadores de 5" (127 mm) y 6" (152 mm) con horquilla de retención (página 81)</li> <li>▪ Tensiómetro de línea (página 82)</li> </ul> |
| 08674391 | <b>CableGlider Plus (paquete 2)</b> <ul style="list-style-type: none"> <li>▪ Todos los artículos del paquete 1, más:</li> <li>▪ Registro para tensiómetro de línea (página 82)</li> </ul>   |
| 08674386 | <b>CableGlider Plus (paquete 3)</b> <ul style="list-style-type: none"> <li>▪ Todos los artículos del paquete 1, más:</li> <li>▪ Tensiómetro tipo amperaje (página 81) (sustituye a RLT)</li> </ul>  |

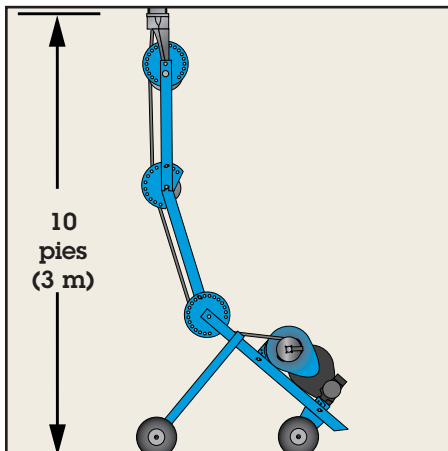


CableGlider Plus, paquete 2

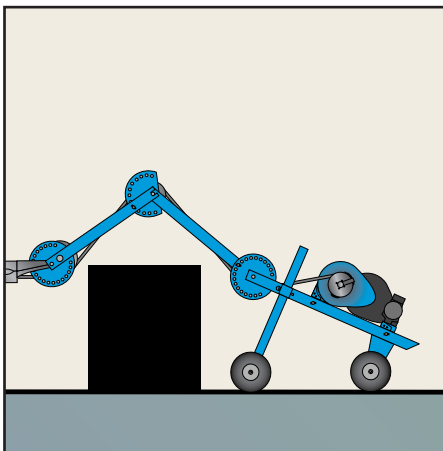
SPECIFICATIONS				
	Low Speed		High Speed	
PULLING FORCE	lbs	kN	lbs	kN
Maximum	6,500	28.9	3,500	15.6
Continuous	4,000	17.8	2,000	8.9
PULLING SPEED	ft/min	m/min	ft/min	m/min
No Load	17.5	5.3	39.2	12.0
At 2,000 lbs (8.9 kN)	13.5	4.1	18.8	5.7
At 4,000 lbs (17.8 kN)	9.5	2.9	—	—
At 6,000 lbs (26.7 kN)	7.0	2.1	—	—
Power Requirements				
08674300	115 VAC @ 10 Amps			
PEAK POWER	1.9 HP (1.42 kW)			
GENERATOR	4000 Watt Recommended, 2500 Watt Minimum*			

\*NOTA: El uso de un generador con vataje menor que el recomendado puede afectar las especificaciones de tracción indicadas arriba.

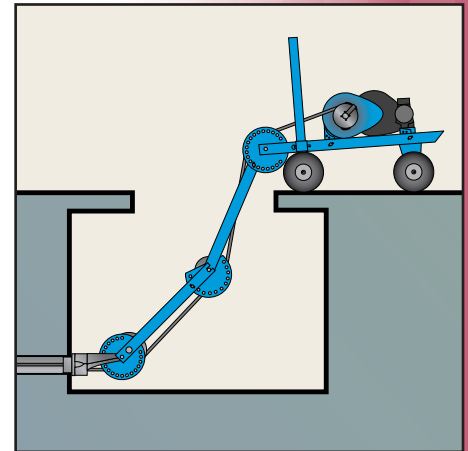
## Aplicaciones típicas del tiracables CableGlider Plus



TRACCIÓN VERTICAL SUPERIOR



TRACCIÓN HORIZONTAL SOBRE OBSTRUCCIÓN



TRACCIÓN HORIZONTAL EN BÓVEDA



# Tiracables CableGlider®

CONDEX

TRACCIÓN DE CABLES



## Tiracables CableGlider® HD

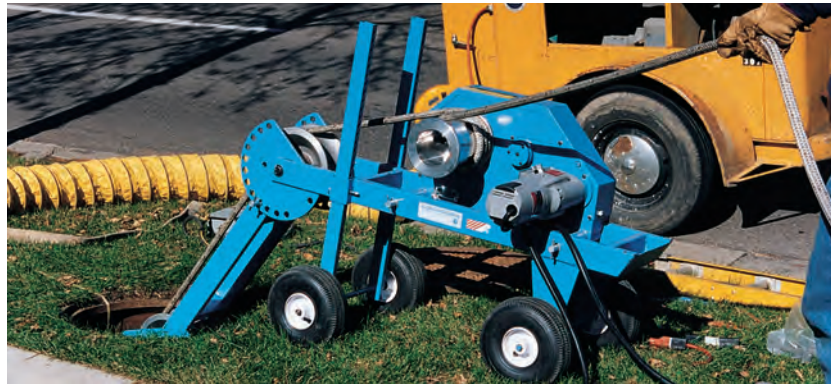
El tiracables Condux CableGlider HD está diseñado especialmente para brindar la máxima potencia de tracción en tramos largos, con una unidad completamente integrada. Se configura con rapidez, es portátil y se adapta con facilidad a diversas situaciones de tracción.

El paquete de potencia removible provee hasta 12,000 libras (53,375 N) de fuerza de tracción a baja velocidad, un 80% más que el tiracables STD. El motor de dos velocidad tiene velocidad de tracción de hasta 30 pies (9.1 m) por minuto a alta velocidad y de hasta 15 pies (4.6 m) por minuto a baja velocidad.

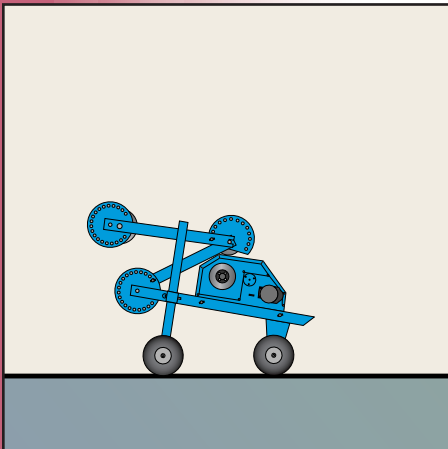
El tiracables CableGlider HD incluye armazón de trabajo pesado y brazo pivote adicional. La altura delantera del armazón puede ajustarse fácilmente mediante pernos.

El tiracables CableGlider HD incluye los siguientes artículos:

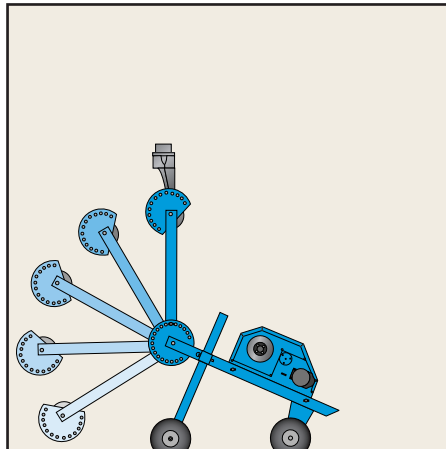
- Tiracables
- Pedal
- Horquilla de retención
- Adaptadores para conductos, 2" (51 mm), 3" (76 mm), 3½" (89 mm), 4" (102 mm)
- Caja de herramientas para accesorios



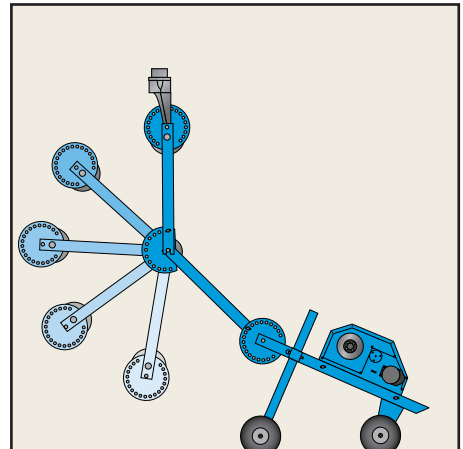
## Aplicaciones típicas del tiracables CableGlider HD



POSICIÓN DE TRANSPORTE



PRIMER BRAZO PIVOTE



SEGUNDO BRAZO PIVOTE

## CableGlider HD

Número de catálogo	Descripción
08674500	Tiracables HD de 110 voltios con tapón giratorio de 20 A* *(En los pedidos internacionales debe especificarse el tipo de clavija)

**ADVERTENCIA:** Los tiracables CableGlider no deben usarse como grúa ni para levantar, sostener o transportar personas o cargas.

## Paquetes de tracción completos para tiracables CableGlider HD

Los paquetes de tracción Condux le ahorran dinero y facilitan los pedidos.

Núm. de catálogo	Descripción
08674691	<b>CableGlider HD (paquete 1)</b> <ul style="list-style-type: none"> <li>▪ Tiracables de 110 voltios con accesorios (arriba)</li> <li>▪ Armazón de extensión de trabajo pesado (página 80)</li> <li>▪ 600 pies (183 m) de cuerda de <math>\frac{7}{8}</math>" (22 mm) de doble trenzado (página 43)</li> <li>▪ Armazón de montaje para piso, conducto o poste (página 79)</li> <li>▪ Adaptadores de 5" (127 mm) y 6" (152 mm) con horquilla de retención (página 81)</li> <li>▪ Tensiómetro de línea (página 82)</li> </ul>
08674689	<b>CableGlider HD (paquete 2)</b> <ul style="list-style-type: none"> <li>▪ Todos los artículos del paquete 1, más:</li> <li>▪ Registro para tensiómetro de línea (página 82)</li> </ul>
08674688	<b>CableGlider HD (paquete 3)</b> <ul style="list-style-type: none"> <li>▪ Todos los artículos del paquete 1, más:</li> <li>▪ Tensiómetro tipo amperaje (página 81) (sustituye a RLT)</li> </ul>

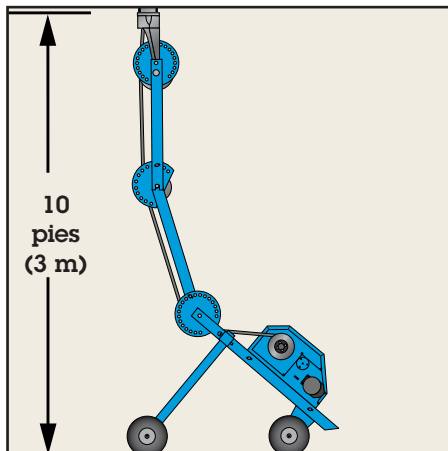


CableGlider HD, paquete 2

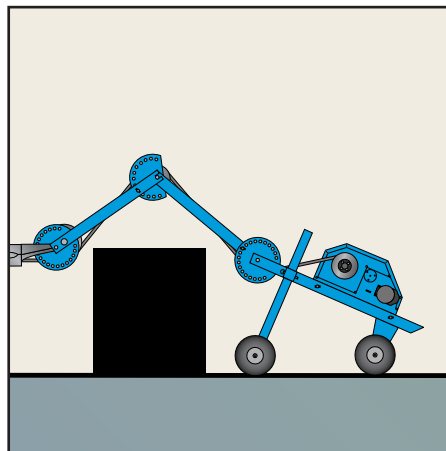
SPECIFICATIONS				
	Low Speed		High Speed	
PULLING FORCE	lbs	kN	lbs	kN
Maximum	12,000	53.4	6,000	26.7
Continuous	6,500	28.9	4,000	17.8
PULLING SPEED	ft/min	m/min	ft/min	m/min
No Load	20.1	6.1	40.9	12.5
At 4,000 lbs (17.8 kN)	14.5	4.4	26.5	8.1
At 6,000 lbs (26.7 kN)	11.2	3.4	—	—
At 10,000 lbs (44.5 kN)	9.4	2.9	—	—
Power Requirements				
08674500	115 VAC @ 20 Amps			
PEAK POWER	4.7 HP (3.50 kW)			
GENERATOR	8000 Watt Recommended, 4000 Watt Minimum*			

\*NOTA: El uso de un generador con vataje menor que el recomendado puede afectar las especificaciones de tracción indicadas arriba.

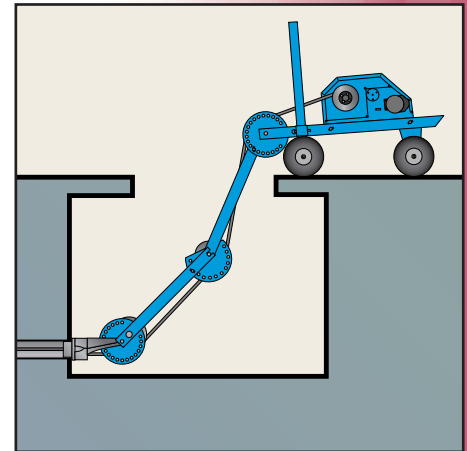
## Aplicaciones típicas del tiracables CableGlider HD



TRACCIÓN VERTICAL SUPERIOR



TRACCIÓN HORIZONTAL SOBRE OBSTRUCCIÓN



TRACCIÓN HORIZONTAL EN BÓVEDA